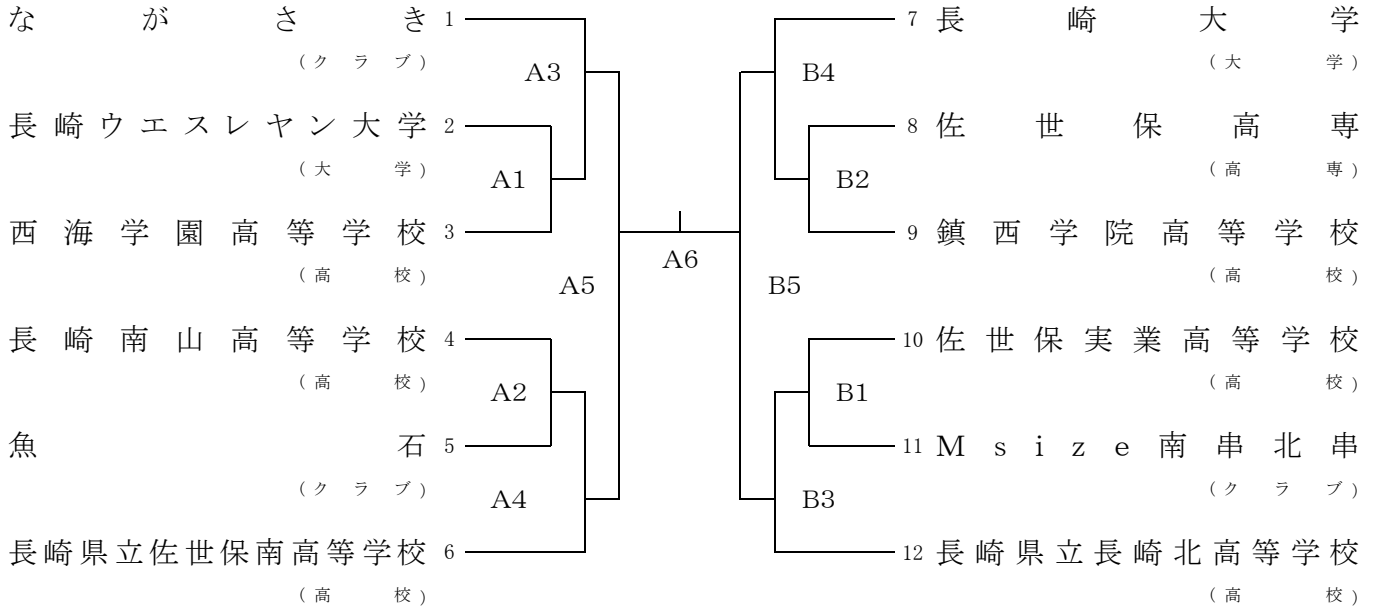


平成27年度 天皇杯全日本バレーボール選手権大会 長崎県ラウンド

- 1 主 催 長崎県バレーボール協会
- 2 後 援 文部科学省 日本テレビ網株式会社 長崎国際テレビ
- 3 主 管 諫早市バレーボール協会
- 4 期 日 平成27年7月5日(日) 8:45 代表者会議
9:00 開会式
9:30 第1試合 プロトコール開始
- 5 会 場 鎮西学院高等学校 (A・Bコート)

【組み合わせ】



諸連絡とお願い

- 1 会場開館は、8時30分とする。
- 2 代表者会議は、8時45分から行います。諸連絡、スタッフ変更届等をお願いします。
- 3 開会式は、9時から行います。全チームが参加して下さい。
- 4 開会式終了後は第1試合のみの練習とします。
- 5 第1試合の副審、ラインズマン、点示員は第3試合のチームから出して下さい。第2試合以降は前試合の敗者チームから出して下さい。また、決勝は準決勝の敗者から半分ずつ出してください。
- 6 試合開始は前試合終了後5分後に、連続試合の場合は10分後(3セットの場合は15分後)とします。(原則的に)
- 7 準決勝前に昼食時間を30分設ける。
- 8 本大会は、チーム構成の選手18名の内、各試合ごとに選手14名のエントリーとする。(リベロ2名含む)
- 9 エントリーの提出は、第1試合は代表者会議後すみやかに、それ以降の試合については、前の試合に第1セット終了までに提出すること。
- 10 外履と体育館シューズは明確に区別して使用すること。
- 11 弁当の殻及びジュースの空き缶などは、チームの責任において必ず持ち帰ること。
- 12 会場及び会場周辺での喫煙は禁止です。(敷地内禁煙)
- 13 今大会の試合結果を希望されるチームには、後日郵送しますので、80円切手を貼った宛名記入の返信用封筒を送付して下さい。
- 14 ベンチスタッフは、統一された服装を着用すること。
- 15 この予選会の1位チームには、九州ブロック大会への出場権を与えます。

九州ブロック大会 平成27年9月12日(土)～13日(日) 沖縄

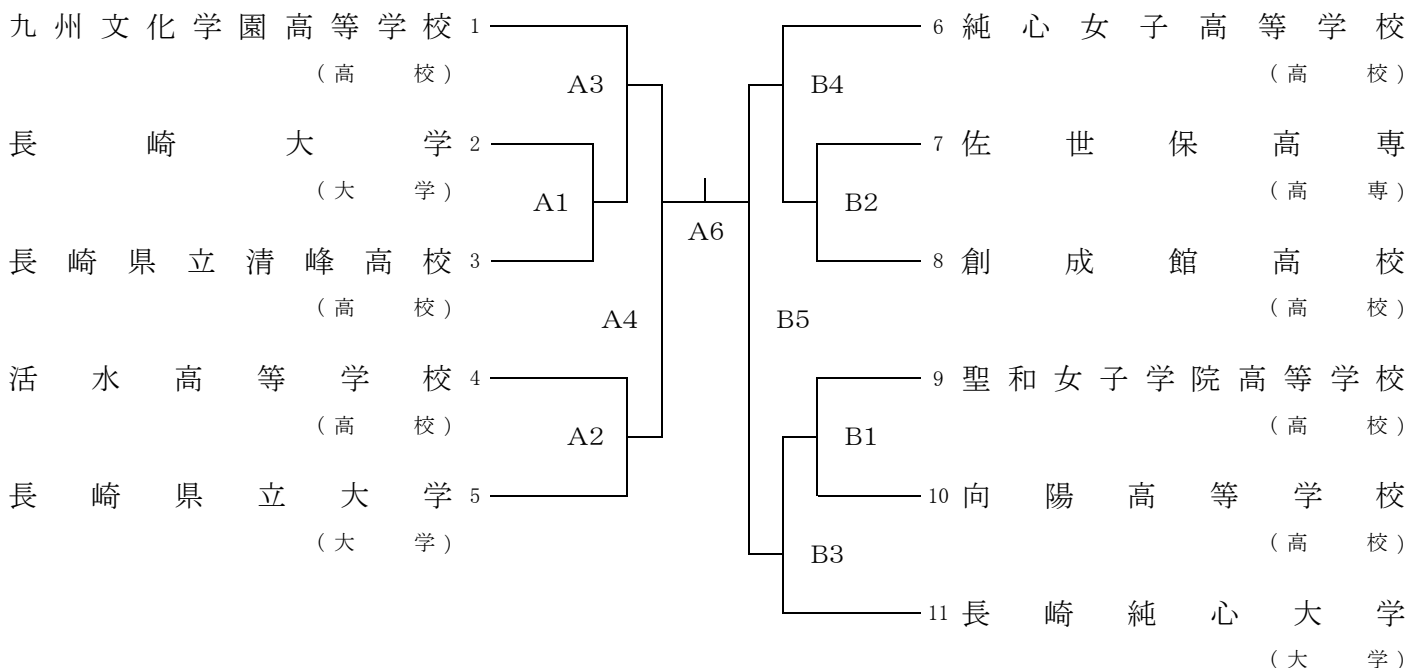
※ 大会主要役員

| | | | |
|-------|--------|-----------------|----------------|
| 大会会長 | 佐藤 紀浩 | 自 090-8914-1810 | 勤 |
| 大会委員長 | 佐々川 清憲 | 自 0957-63-2214 | 勤 0957-21-1020 |
| 競技委員長 | 西村 隆治 | 自 0957-24-6222 | 勤 0957-22-1500 |
| 審判長 | 辻 純也 | 自 | 勤 0957-43-4155 |
| 総務委員長 | 高橋 利則 | 自 0957-22-2143 | 勤 0957-22-1500 |

平成27年度 皇后杯全日本バレーボール選手権大会 長崎県ラウンド

- 1 主 催 長崎県バレーボール協会
2 後 援 文部科学省 日本テレビ網株式会社 長崎国際テレビ
3 主 管 佐世保市バレーボール協会
4 期 日 平成27年7月5日(日) 8:30 開館
8:45 ~ 代表者会
9:00 ~ 開会式
9:30 プロトコール
5 会 場 九州文化学園高等学校体育館 (A・Bコート)

【組み合わせ】



諸連絡とお願い

- 会場開館は、8時30分とする。代表者会は、打合せ・諸連絡等を行う。
- 開会式は全チームが参加する。
- 第1試合の副審、ラインズマン、点示員は第3試合のチームから出すこと。第2試合目以降は前試合の敗者チームから出して下さい。決勝は準決勝の敗者チームから半分ずつお願いします。
- 準決勝(A4とB5)は同時に開始します。
- 試合ごとに14名のエントリーをお願いします。(内リベロ2名)
- 外履と体育館シューズを明確に区別して使用のこと。
- 弁当の殻及びジュースの空き缶などは、チームの責任において必ず持ち帰ること。また、会場及び会場周辺での喫煙は禁止です。(敷地内禁煙)
- この大会の試合結果を希望されるチームには、後日郵送しますので、80円切手を貼った宛名記入の返信用封筒を同封して下さい。
- ベンチスタッフは、統一された服装を着用のこと。
- リベロについては6人制競技規則を適用する。
- この予選会の1位チームには、九州ブロック大会への出場権を与えます。

九州ブロック大会 平成27年9月12日(土)～13日(日) 沖縄

(出場権を与えられたチームは当該大会に必ず参加のこと。)

| | | | | | |
|-------|-------|-----------------|-------|-------|----------------|
| 大会会長 | 瀬尾 真一 | (090-8837-5045) | 大会委員長 | 吉田 秀雄 | (0956-34-1600) |
| 競技委員長 | 東 芳彦 | (0956-23-6051) | 審判委員長 | 砥上 健一 | (0956-24-4402) |
| 総務委員長 | 山下 安信 | (0956-47-3760) | | | |